



DEPUROIL

可動式オイルろ過機

OIL

BDF

DEPUROILは、フィルターとペーン・ポンプで構成されています。

不純物を取り除く、高フィルタリング容量カートリッジを通して浄化されオイルをろ過します。スラッジ等の不純物は、フィルターヘッドにある圧力計によって分かる仕組みになっています。

工業用オイルの寿命を長くさせる為又は、「オイルろ過」という新しい作業収益の為の製品です。設備の理想的な維持の為最もローコストな考え方です。

又、バイオディーゼル精製時、もしくは給油時不純物を取り除く作業にも最適です。工業用オイル、バイオディーゼル産業とあらゆる産業で活躍します。



Performance

- 電 源 「AC 100V」
- 流 速 「24 ~ 30 ㍓/分」
- 騒 音 「70dB未満」
- ろ 過 容 量 「10 μ」

To the bio-diesel (バイオディーゼル精製時、給油時のろ過に！)

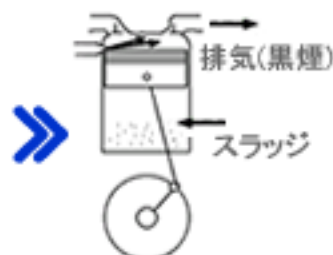
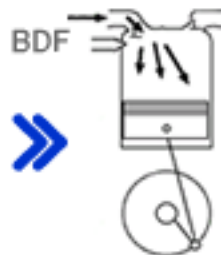


日本のバイオディーゼルは、廃食油から精製しているものが大半を占めています。

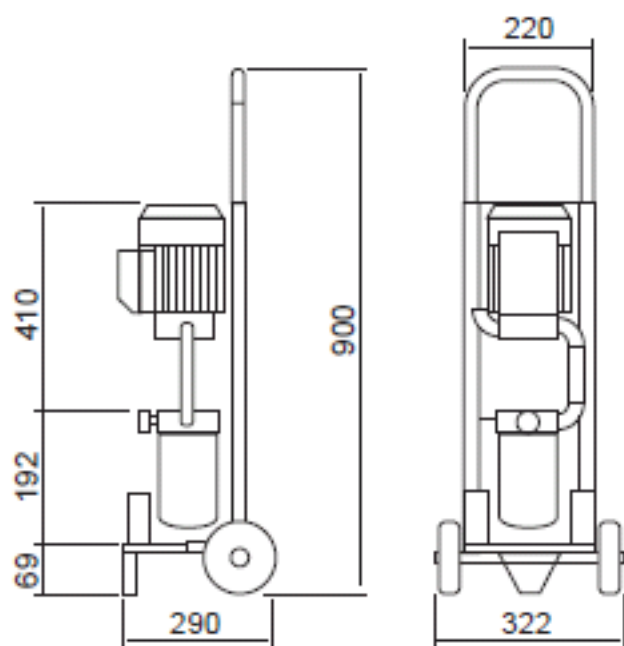
廃食油は、様々な不純物を含んでいるため精製時、もしくは給油時にろ過することが必要です。

ろ過をしていないバイオディーゼルのエンジンを使用するとスラッジ発生の原因になったり黒煙排出の原因となりかねません。

ろ過をしていない
バイオディーゼル



The engineering data



Motor			Pump flow rate l/min
Tension V.	Freq. Hz	Power W.	
100	50	750	20 ~ 25

Filter	Weight Kg	Package Dimension mm
10 μm	28	670x310x330

Option commodity (オプション商品)

次の商品に設置可能です

BATTERY KIT : DEPUROIL

1 MICRON FILTER SET

(1 μフィルターセット)



Component Description	Quantity
フィルターハウジングキャップ	132Φ
フィルターハウジング	316mm
耐油ホース	1m
ホースバンド 2個組	15mm φ 28mm φ
ホース継手 2個組	3/4PT 16mm φ
カートリッジフィルタ	1μm
吊り下げバンド	

お問い合わせ

Sales origin

