

PIUSI
think genius

1ミクロン フィルターセット
1 μ FILTER SET

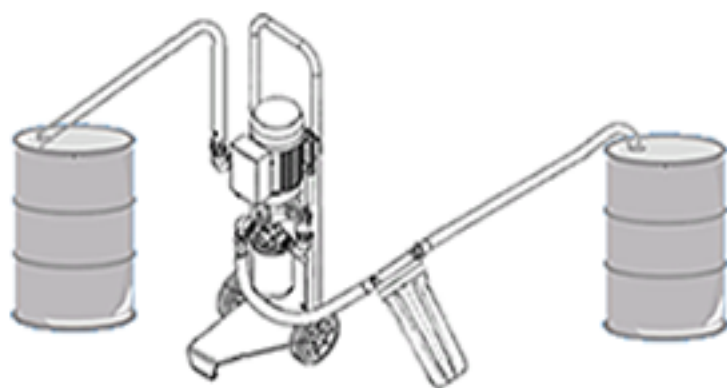


DEPUROIL OPTION COMMODITY

BATTERYKIT OPTION COMMODITY



OIL **BDF**



BDF



1 μ filtered set



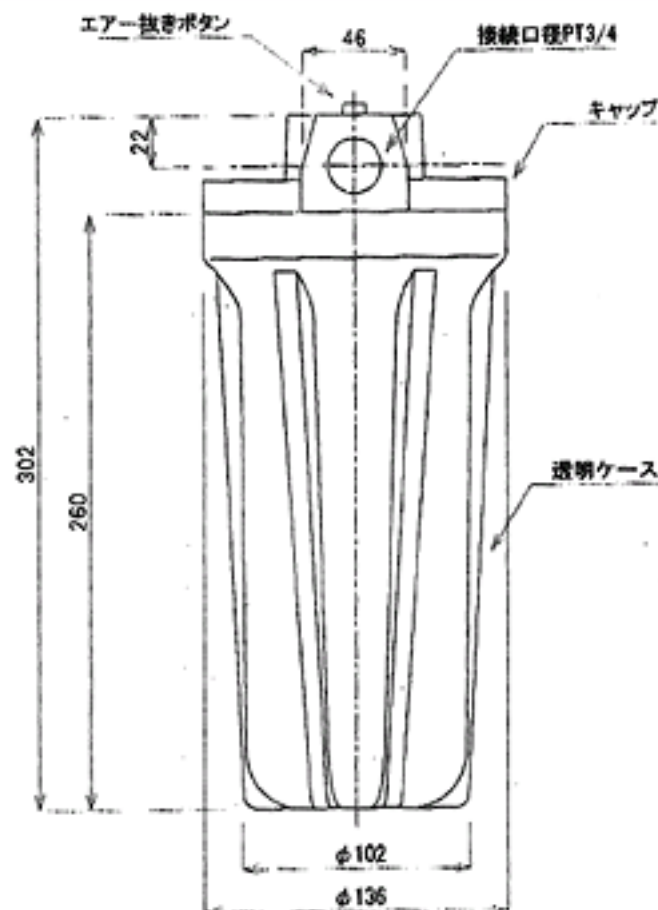
To the filtration when the biodiesel is refined

To the filtration of the biodiesel

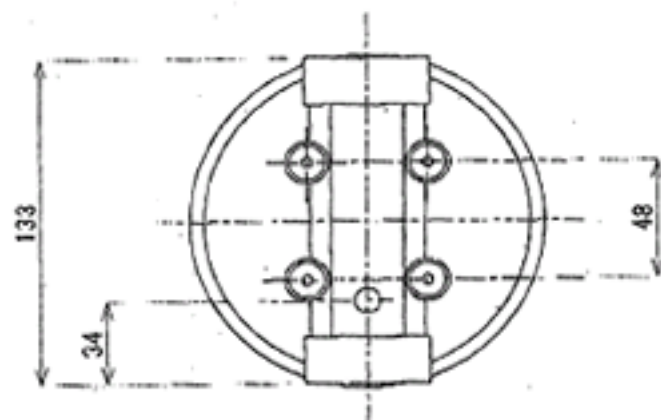
1 μ フィルターセット

Option

■ 側面図



■ 上面図



■ セット付属品

Component Description	Quantity
フィルターハウジングキャップ	132Φ
フィルターハウジング	316mm
耐油ホース	1m
ホースバンド 2個組	15mm φ 28mm φ
ホース継手 2個組	3/4PT 16mm φ
カートリッジフィルタ	1μm
吊り下げバンド	

カートリッジフィルタ [250mm 10インチタイプ]

■ 仕様

ろ過精度: 1μm
長さ: 250mm(10インチ)
材質: 糸・コアともポリプロピレン

■ 性能

気孔率: 75%~90% 液腐蝕: 全くなし
原糸処理: 特殊静電防止加工

■ 使用条件

軟化点: 140度~160度 融点: 165度~173度

使用温度: -10度~85度 耐薬品性: 35%塩酸

90%硫酸 50%苛性ソーダ 28%アンモニア溶液
その他の化学薬品に対しても殆んど強度の低下はありません。
耐溶剤性: アルコール エーテル アセトンには溶解しません。

フィルターハウジング

■ 仕様

使用温度: 40度以下

接続口径: 3/4"PT
大きさ: 132Φ×316mm

お問い合わせ

Sales origin



TESCO JAPAN CO.,LTD
有限会社 テスコジャパン